

Descripcion General / General Description



APLICACION/APPLICATION

Transformador de corriente, tipo soporte, diseñado para servicio interior, encapsulado en resina.
Para medida y/o protección. Construido bajo normas IEC e IEEE.
Otras normas o características especiales bajo consulta

Current transformer, support type, valid for indoor service.
Cast resin.

Designed for measurement and/or protection. Manufactured as per standards IEC and IEEE.
Other standards or special technical specifications on request.

AISLAMIENTO/ INSULATION.

Vn:0,72kV (IEC)
Vn:0,6kV (IEEE)

DIMENSIONES/DIMENSIONS

Altura/Height: 131mm/5.16"
Ancho/Width: 108mm/4.25"
Profundidad/Depth: 132mm/5.2"

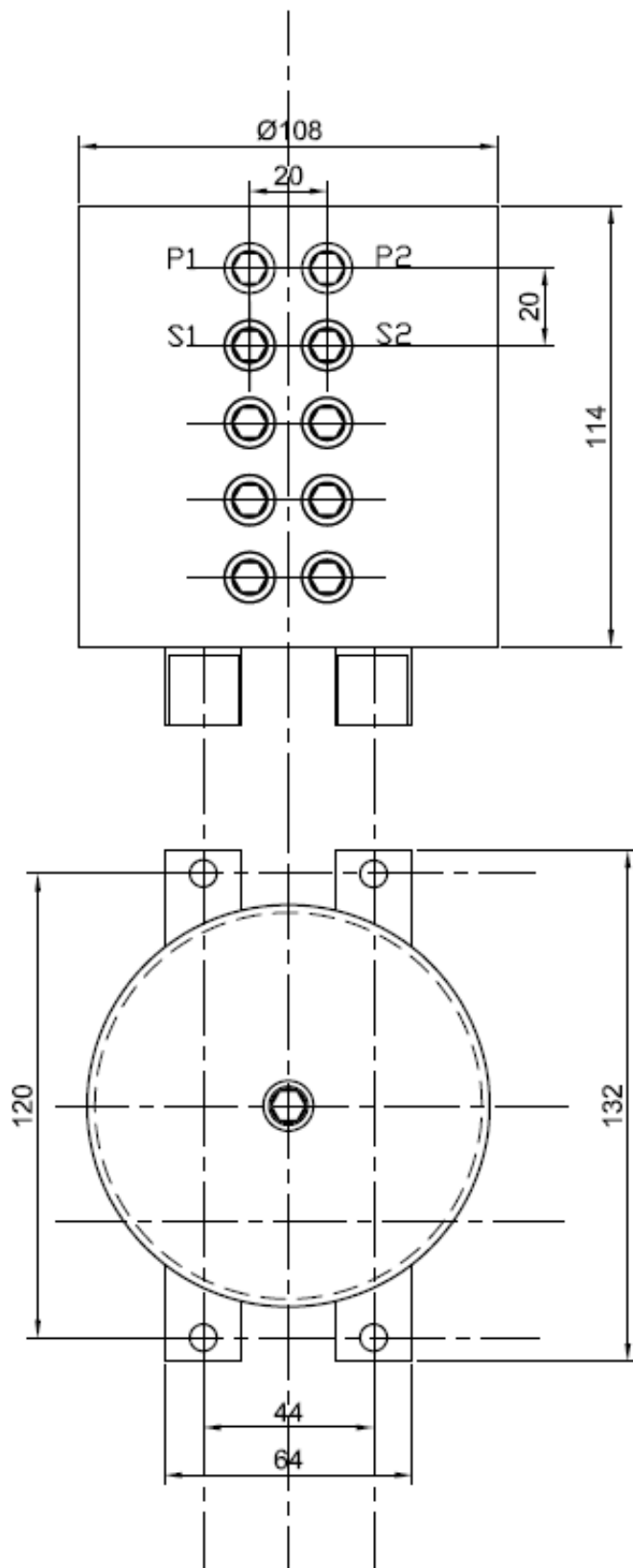
PESO/WEIGHT

6.5 Kg/14.33 Lbs

CORRIENTE NOMINAL PRIMARIA	POTENCIAS Y CLASES	
	Medida	Protección
5 a 200 A.	45 VA cl 0,5	45VA 10 P 10
		30VA 10 P 10
		10VA 10 P 20
	90 VA cl 1	1x0,3 B0,5
		1x0,6 B2
		1xC100

CORRIENTES FRACCIONADAS		
Relación	Potencia	Clase
5/5	50-100	0,5-1
5/1	10	5P20
1/5	30	0,5
1/5	15	5P20
5 + 5/5	30	0,5
5,02-4,18-3,79-2,79/2,89	10	5P20

• Estas potencias son orientativas / This rated outputs are orientative values.



8cWla Ybtr: gca YnXc: U dcdqVYg Wla Vfbggb dffj jc Uj jgr: G VYWlfr: WUb[Y k jk ci hbcfW"