

Descripcion General / General Description



APLICACION/APPLICATION

Transformador de tensión, tipo soporte, diseñado para servicio interior y encapsulado en resina.
Para medida y/o protección. Construíble bajo normas IEC e IEEE.
Otras normas o características especiales bajo consulta

Voltage transformer, support type, valid for indoor service.
Cast resin.

Designed for measurement and/or protection. Manufactured as per standards IEC and IEEE.
Other standards or special technical specifications on request.

AISLAMIENTO/ INSULATION.

Vn:0,72kV ; BIL: -- (IEC)
Vn:0,6kV ; BIL: 10kV (IEEE)

DIMENSIONES/DIMENSIONS

Altura/Height: 168mm/6.61"
Ancho/Width: 181mm/7.13"
Profundidad/Depth: 102mm/4.02"

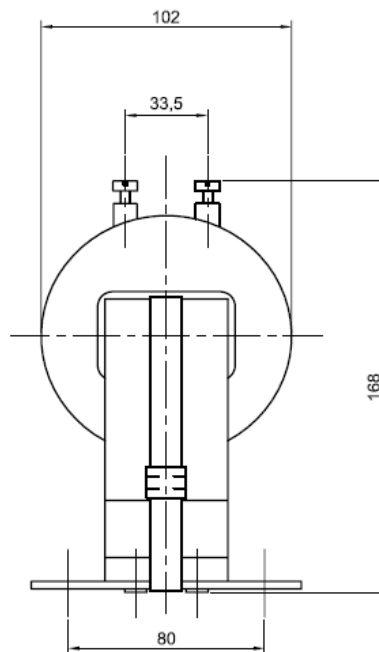
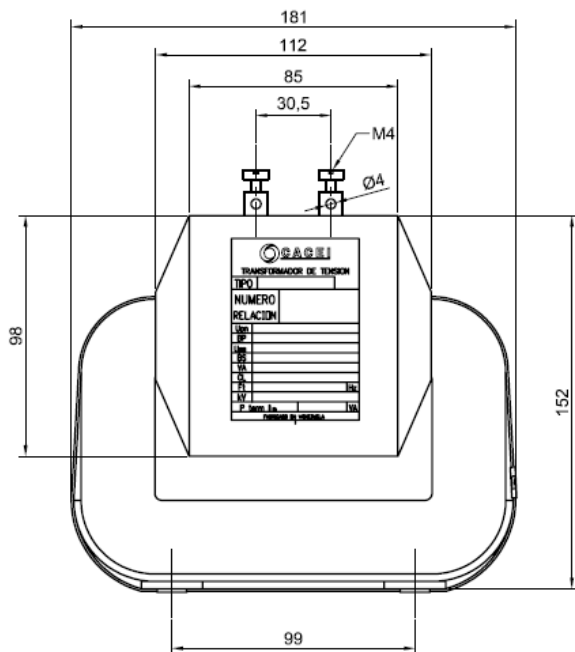
PESO/WEIGHT

6.5 Kg/14.33 Lbs

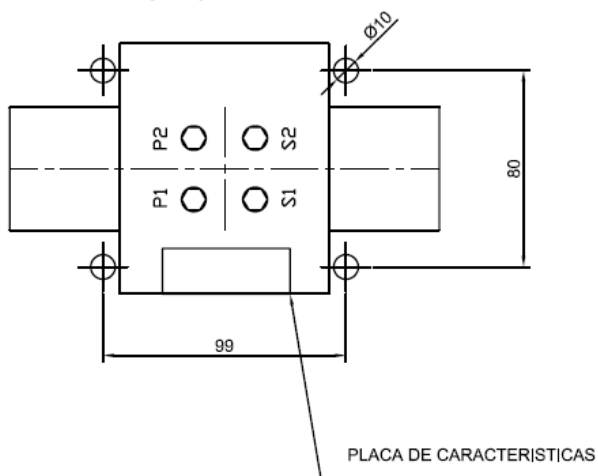
CLASES Y POTENCIAS DE PRECISION ACCURACY CLASS AND BURDEN	
IEC	
VA	CI
30	0,5
70	1,0
450	calentamiento/ heating.
FACTOR DE TENSION: 1,2 U_N en permanencia	
VOLTAGE FACTOR: 1,2 U_N continuous	

- Estas potencias son orientativas
- Posibilidad Doble Relación Primaria por toma secundario (consultar potencia).

- This rated outputs are orientative values.
- Possible Double Primary Ratio by secondary tapping (consult burden).



DIMENSIONES DE ANCLAJE



CARACTERÍSTICAS ELÉCTRICAS

- Tensión nominal de aislamiento (kV)
- Tensión máxima de servicio (kV)
- Frecuencia de utilización (Hz)
- Tensión de ensayo a frecuencia industrial (durante 1 min)
 - Entre primario y secundario (kV)
 - Entre secundario y masa (kV)
- Ensayo impulso tipo rayo (kV cresta)
- Tensión primaria (a especificar) (V)
- Tensión secundaria (medida)
- Sobretensión admisible en permanencia (U_N)

	IEC	IEEE
	0,72	0,6
	0,72	0,66
	50/60	
	3	4
	3	2,5
	-	10
	110,220,380,440,550 or 660	
	100, 110 or 120	
	1,2	

ELECTRICAL CHARACTERISTICS

- Highest voltage (kV)
- Highest voltage for equipment (kV)
- Frequency (Hz)
- Power-frequency withstand voltage (during 1 min)
 - On the primary and secondary (kV)
 - On the secondary winding (kV)
- BIL and full wave (kV crest)
- Primary voltage (to be specified) (V)
- Secondary voltage (measure) (V)
- Allowed continuous overvoltage (U_N)

CARACTERÍSTICAS MECÁNICAS

- Par de apriete de la tornillería
 - Terminales M4
- Tornillería de acero
- Peso aproximado
- Bornes primarios y secundarios de latón
- Cada transformador lleva 2 casquillos de M4 en la cara "R" que permiten fijar un perfil para montaje de fusibles, interruptores, diferenciales, etc...
- Otras características bajo consulta.

0,1 m x Kg
6,5 Kg

MECHANICAL CHARACTERISTICS

- Torque
 - Terminals M4
- Screws made of steel
- Weight
- Primary and secondary terminals made of brass.
- Each transformer has 2 M4 screws on side "R" which allow to fix a profile to assemble fuses, switches, differentials, etc.
- Other specifications on request.